

4

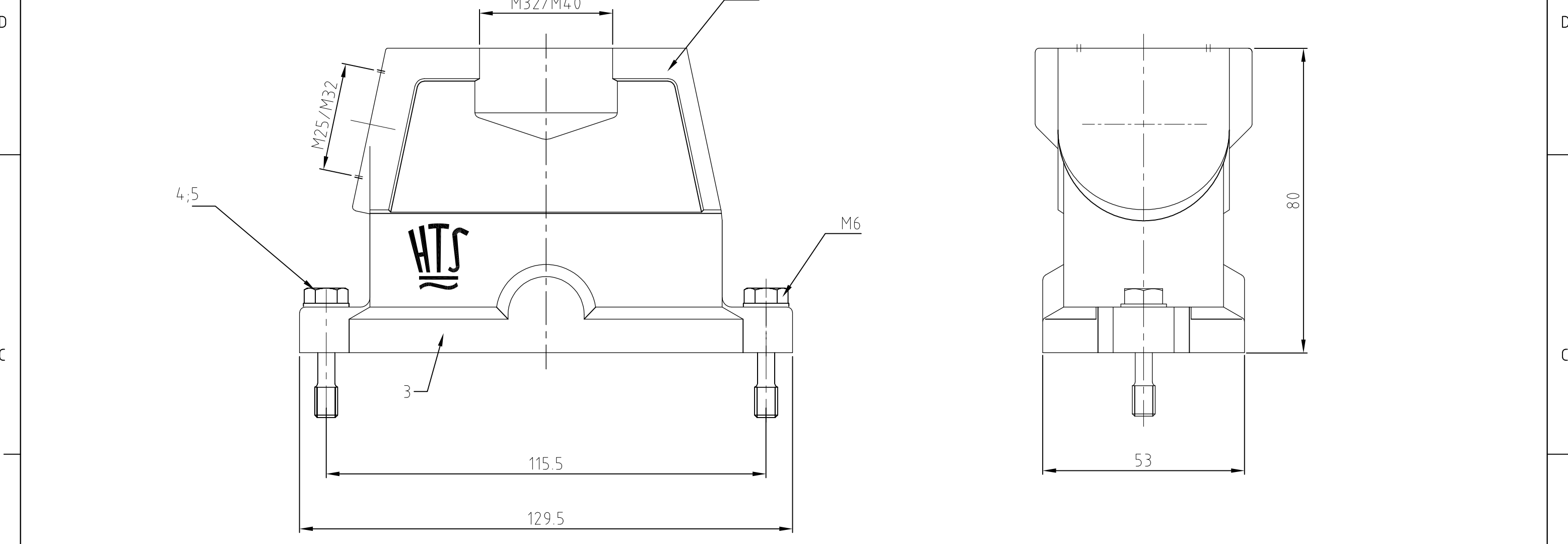
3

2

1

THIS DRAWING IS UNPUBLISHED. VERTRÄULICHE UNVERÖFFENTLICHTE ZEICHNUNG. RELEASED FOR PUBLICATION. FREI FUER VERÖFFENTLICHUNG. 1997. MATED WITH: PASSEND ZU: HIP-K Bg6. LOC: AI. DIST: -.

PROJEKT NR.: -	P	LTR	REVISIONS AENDERUNGEN	DATE	DWN	APVD
-	A6	ECR-10-009777	DESCRIPTION BESCHREIBUNG	21.05.2010	SR	AR



- Notes:
- 1 Material: Housing: aluminium diecasting alloy
 - Seals: Neoprene
 - 2 Surface: Varnisch- black
- aluminiumoxid+
Varnisch black
 - 3 Varnisch on the inside not necessarily
 - 4 Packaging quantity 5 pieces

- Bemerkungen:
- 1 Material: Gehäuse: Alu-Druckguß-Legierung
 - Dichtungen: Neoprene
 - 2 Oberfläche: Lackierung - schwarz
- Aluminiumoxid+
Lackierung schwarz
 - 3 Lackierung im Gehäuseinnere ist nicht notwendig
 - 4 Verpackungsmenge 5 Stück

1						Steckergehäuse HIP-K.St	aluminium/ALU	Hard Coat	black/schwarz	6	ohne Logo / Bohrung
2	2	2	2	2	2	Scheibe	V2A	blank	-	5	
2	2	2	2	2	2	Zylinderschraube	V2A	blank	-	4	
1	1	1	1	1	1	Dichtung Bg6	Neoprene	-	black/schwarz	3	
-	1	1	-	1	-	Steckergehäuse HIP-K.Sts	aluminium/ALU	Hard Coat	black/schwarz	2	
-	-	-	1	-	1	Steckergehäuse HIP-K.Sto	aluminium/ALU	Hard Coat	black/schwarz	1	
0-6	0-5	0-4	0-3	0-2	0-1	DESCRIPTION / BENENNUNG	MATERIAL	SURFACE / OBERFLÄCHE	COLOR / FARBE	ITEM NO. POS.	REMARKS / BEMERKUNGEN

ORDERING TEXT / BESTELLTEXT	THIS DRAWING IS A CONTROLLED DOCUMENT FOR AMP INCORPORATED. IT IS SUBJECT TO CHANGE AND THE CONTROLLING ENGINEERING ORGANIZATION SHOULD BE CONTACTED FOR THE LATEST REVISION. DIESSES ZEICHNUNGSDOKUMENT WIRD DURCH AMP INCORPORATED KONTROLLIERT. AENDERUNGEN, DIE DEM TECHNISCHEN FORTSCHRITT DIENEN, SIND VORBEHALTEN. DEN JEWEILS LETZTGUELTIGEN AENDERUNGSSTAND ERFAHREN SIE AUF ANFRAGE.		DWN Schneider	17.03.2000	Tyco Electronics HTS Elektrotechnik 53819 Neunkirchen, Germany
	DIMENSIONS: DIMENSIONEN: mm		CHK Schweiger	17.03.2000	
	TOLERANCES UNLESS OTHERWISE SPECIFIED: ALLGEMEINTOLERANZEN		APVD -	NAME	
	n. ISO 8015 n. ISO 2768 - mH - E n. DIN 16901 - 14.0 0 PLC #- 1 PLC #- 2 PLC #- 3 PLC #- ANGLES / WINKEL #- FINISH / OBERFLAECHE / FARBE		PRODUCT SPEC PRODUKTSPEZ. -	SIZE	
MATERIAL		APPLICATION SPEC VERARBEITUNGSSPEZ. -	CAGE CODE	DRAWING NO ZEICHNUNGS-NR.	RESTRICTED TO NUR FUER
		WEIGHT GEWICHT	A3	00779	G=1106444
		CUSTOMER DRAWING	/KUNDENZEICHNUNG		MASSSTAB 1:1
			BLATT 1	OF VON 1	REV A6